

**ИНДИКАТОРЫ РЫЧАЖНО-ЗУБЧАТЫЕ  
С ЦЕНОЙ ДЕЛЕНИЯ 0,01 мм**

**ТЕХНИЧЕСКИЕ УСЛОВИЯ**

**ГОСТ 5584-75**

ИНДИКАТОРЫ РЫЧАЖНО-ЗУБЧАТЫЕ  
С ЦЕНОЙ ДЕЛЕНИЯ 0,01 мм

Технические условия

Lever-toothed indicators graduated in 0,01 mm.  
Specifications

ГОСТ  
5584-75

ОКП 39 4213

Дата введения 01.01.77

Настоящий стандарт распространяется на рычажно-зубчатые индикаторы с ценой деления 0,01 мм, с изменяемым положением измерительного рычага относительно корпуса. Стандарт не распространяется на индикаторы специального назначения.

1. ТИПЫ. ОСНОВНЫЕ ПАРАМЕТРЫ И РАЗМЕРЫ

1.1. Рычажно-зубчатые индикаторы должны изготавливаться двух типов:

ИРБ — боковые со шкалами, параллельными оси измерительного рычага в среднем положении (черт. 1);

ИРТ — торцевые со шкалами, перпендикулярными к оси измерительного рычага в среднем положении и к плоскости его поворота (черт. 2).

(Измененная редакция, Изм. № 1).

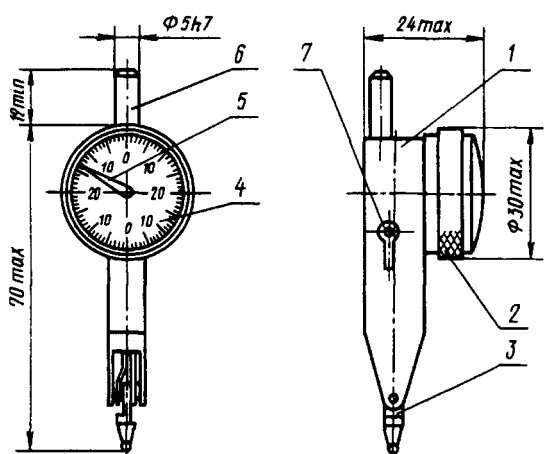
1.2. Цена деления шкалы индикаторов должна быть 0,01 мм, диапазон измерений по шкале — не менее 0,8 мм.

(Измененная редакция, Изм. № 2).

1.3. Измерительное усилие индикаторов должно быть в пределах 0,1—0,4 Н на всем диапазоне измерения.

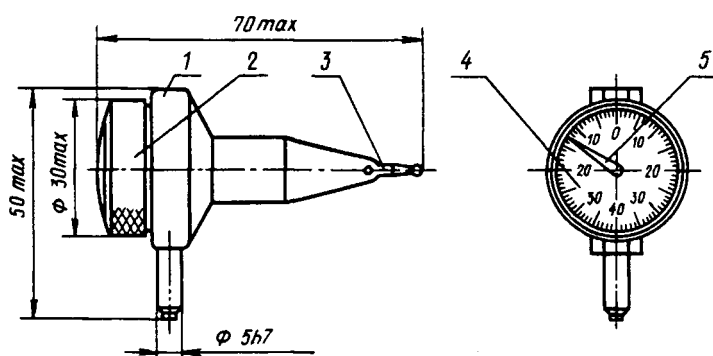
(Измененная редакция, Изм. № 2, 4).

1.4. Основные габаритные и присоединительные размеры индикаторов должны соответствовать указанным на черт. 1 и 2.



1 — корпус; 2 — ободок; 3 — измерительный рычаг; 4 — циферблат; 5 — стрелка; 6 — присоединительный штифт; 7 — переключатель

Черт. 1



1 — корпус; 2 — ободок; 3 — измерительный рычаг; 4 — циферблат; 5 — стрелка

Черт. 2

Примечание. Черт. 1 и 2 не определяют конструкцию индикатора.

Пример условного обозначения индикатора рычажно-зубчатого бокового типа ИРБ:  
Индикатор ИРБ ГОСТ 5584-75.

(Измененная редакция, Изм. № 2, 3).

1.5. Масса индикаторов: типа ИРБ — не более 0,052 кг, типа ИРТ — не более 0,054 кг.

(Измененная редакция, Изм. № 3).

## 2. ТЕХНИЧЕСКИЕ ТРЕБОВАНИЯ

2.1а. Индикаторы рычажно-зубчатые следует изготавливать в соответствии с требованиями настоящего стандарта по рабочим чертежам, утвержденным в установленном порядке.

(Введен дополнительно, Изм. № 4).

2.1. Наибольшая разность погрешностей индикатора при любом его положении и положении рычага не должна превышать:

0,004 мм — на любом участке шкалы в пределах 0,1 мм;

0,010 мм — на любом участке шкалы более 0,1 мм.

Примечание. Под наибольшей разностью погрешностей индикатора понимают наибольшую алгебраическую разность значений погрешностей на проверяемом участке при прямом и обратном ходе измерительного рычага.

Направление линии измерения должно быть перпендикулярно к оси измерительного рычага в его среднем положении на данном участке измерения.

(Измененная редакция, Изм. № 2, 3, 4).

2.2. Размах показаний при 5 измерениях не должен превышать 0,003 мм.

Примечание. Под размахом показаний понимается наибольшая разность между отдельными повторными показаниями индикатора, соответствующими одному и тому же действительному значению измеряемой величины при неизменных внешних условиях.

(Измененная редакция, Изм. № 2).

2.3. Общий ход измерительного рычага должен превышать пределы измерений индикатора не менее чем на 0,2 мм.

2.4. Конструкция индикаторов должна обеспечивать возможность поворота измерительного рычага в пределах  $\pm 90^\circ$  от его среднего положения и неизменность установленного положения в процессе измерения.

Усилие поворота измерительного рычага должно быть в пределах 2,5—7 Н.

(Измененная редакция, Изм. № 2, 3).

- 2.5. Конструкция индикатора должна обеспечивать переключение направления хода измерительного рычага вручную.
- 2.6. **(Исключен, Изм. № 4).**
- 2.7. Измерительная поверхность рычага должна быть сферической. Твердость не ниже 63 НРСэ по ГОСТ 8.064, шероховатость  $Ra \leq 0,080$  мкм по ГОСТ 2789.  
**(Измененная редакция, Изм. № 4).**
- 2.8. **(Исключен, Изм. № 4).**
- 2.9. Расстояние между штрихами шкалы должно быть не менее 0,9 мм. Ширина штрихов и стрелки в части, находящейся под делениями шкалы, должна быть 0,15—0,25 мм. Разница в ширине отдельных штрихов в пределах одной шкалы не должна превышать 0,05 мм.  
**(Измененная редакция, Изм. № 4).**
- 2.10. Каждое пятое деление шкалы должно быть отмечено удлинненным штрихом, а каждое десятое соответствующим числом. Оцифровка шкалы должна быть симметричной относительно нуля. Штрихи и цифры должны быть отчетливы, черного цвета.
- 2.11. Конец стрелки должен перекрывать короткие штрихи шкалы не менее чем на 0,3 и не более чем на 0,8 их длины. Высота расположения стрелки над шкалой не должна превышать 0,5 мм.  
**(Измененная редакция, Изм. № 1, 4).**
- 2.12. Стрелка при любом положении индикатора должна передвигаться свободно, без заеданий и возвращаться в исходное положение. В нерабочем состоянии индикатора стрелка должна находиться на расстоянии не менее 10 делений шкалы от оси симметрии индикатора.
- В индикаторах несимметричность расположения стрелки в ее крайних положениях при переключении направления хода измерительного рычага не должна превышать 5 делений шкалы.
- 2.13. Установка стрелки на любое деление шкалы должна осуществляться плавным (без скачков и заеданий) поворотом шкалы.  
В процессе измерения должно сохраняться установленное положение.
- 2.14. **(Исключен, Изм. № 4).**
- 2.15. Измерительная поверхность измерительного рычага индикатора должна быть армирована твердым сплавом.  
Наружные нерабочие поверхности должны иметь противокоррозионное покрытие по ГОСТ 9.303 и ГОСТ 9.032.  
По заказу потребителя индикаторы должны изготавливаться со стальными измерительными рычагами с хромированной измерительной поверхностью.  
**(Измененная редакция, Изм. № 3, 4).**
- 2.16. **(Исключен, Изм. № 2).**
- 2.17. Средняя наработка на отказ индикаторов — не менее 120000 условных измерений.  
Критерием отказа является невыполнение требований пп. 2.1; 2.2; 1.3.  
Под условным измерением понимают один прямой и один обратный ход измерительного стержня в пределах не менее  $1/2$  диапазона измерений.
- 2.18. Полный средний срок службы индикаторов — не менее 5 лет.  
Критерием предельного состояния индикатора являются износ или поломка шпиндельной пары, приводящие к невыполнению требований пп. 1.3; 2.1 и 2.2.
- 2.17, 2.18. **(Измененная редакция, Изм. № 3, 4).**
- 2.19. **(Исключен, Изм. № 4).**
- 2.20. Средний срок сохраняемости индикаторов в упаковке — не менее 2 лет.  
**(Измененная редакция, Изм. № 3, 4).**
- 2.21. Среднее время восстановления индикаторов — не более 4 ч.  
**(Введен дополнительно, Изм. № 3).**

### 3. КОМПЛЕКТНОСТЬ

- 3.1. В комплект индикатора должны входить державка для крепления индикатора и переходная втулка диаметром 5 мм на 8 мм. К индикатору прилагают паспорт, включающий инструкцию по эксплуатации по ГОСТ 2.601 и футляр.  
Разд. 3. **(Измененная редакция, Изм. № 2).**